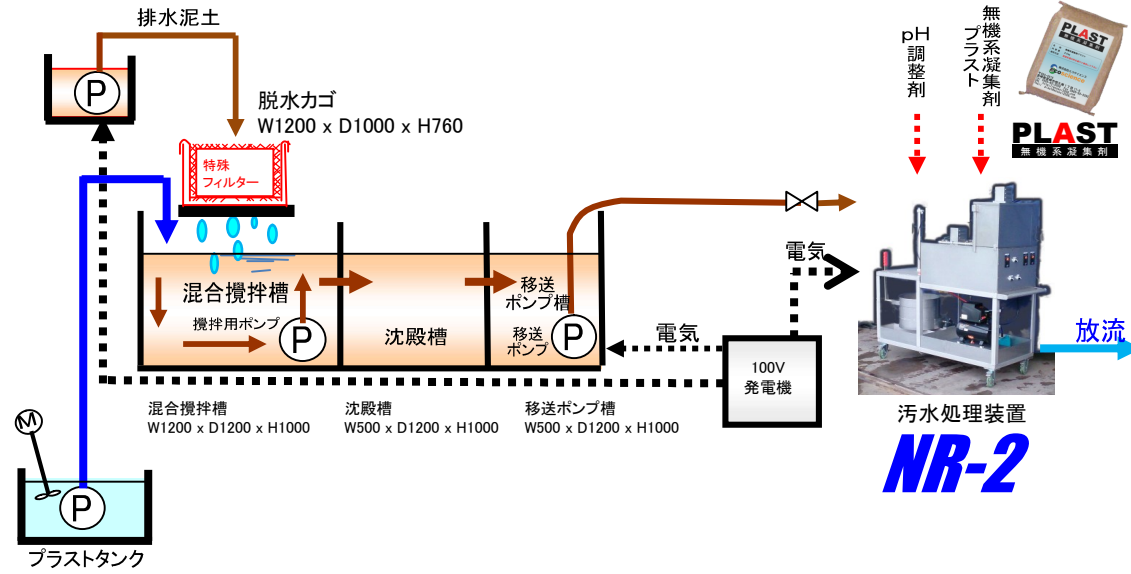


可搬型污水处理装置 NR-2 を使った 排水泥土処理

宮崎県○△川 護岸補強対策工事 令和元年12月施工



ビーカーテスト



水槽 NR-2



NR-2



NR-2放流水槽



水槽と特殊フィルター



排水泥土



脱水污泥



脱水污泥袋詰

凝集剤革命!

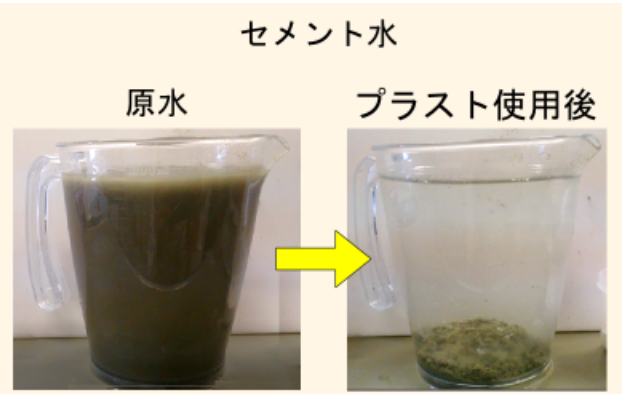
(特許第 6587094 号)

無機系中性凝集剤プラスト
『先進無機高分子材料の開発』

2016年12月 シーエムシー出版より

名古屋大学 梶原鳴雪 監修

株式会社エコサイエンス



新型プラスト開発に成功

宮崎県新技術工法に登録!!



中国の工場でもプラストが活躍中です。

NR シリーズ (特許第 5787264 号)

