

魔法の処方箋

【業・界・最・強】を誇る

叩き上げのどこにも属さない
特許から生まれた汚水処理

アックススリー

—— 高性能・低価格・安全 ——

宮崎県新技術
工法に登録!!

みなぎる凝集剤のパワーで汚水処理がはかどる



ぎょうしゅうざい プラスト 無機系凝集剤PLAST

プラスト【PLAST】は、安全性が高く、自然環境に悪影響を及ぼすことなく経済的に汚泥・汚濁水・廃液を浄化する無機系凝集剤です。あらゆる汚濁水の汚れを沈降分離させて、素早くきれいに浄化します。有機物・無機物に関係なく、また海水・淡水を問わず、SS（浮遊物質）・BOD（生物化学的酸素要求量）・COD（科学的酸素要求量）の大幅な低減・除去ができます。めんどろな工程が省けて、少ない投入量でコストを劇的に削減できます。



セメント処理水



アスファルト処理水

ヒメダカによる試験で安全性が確認されています

凝集剤プラスト

特許第6587094号

1kg1500円で

汚水50m³処理可能 ※1

※1：工事現場の一般的な汚水で実証。

凝集剤PLASTは、シーエムシー出版の『先進無機高分子材料の開発』に掲載されました
(名古屋大学 梶原鳴雪 監修)



処理水で金魚も飼える!?



様々な汚水に対応可能

凝集剤の配合を変えることでさまざまな汚水に対応できます。セメント水、生コン汚水、カッター汚水など、幅広い業種の汚水で凝集効果が認められています。処理水は、pH値を調整して放流基準になれば河川や海への放流も可能です。

汚水処理専用の機械「NRシリーズ」

エヌアールワン

排水処理装置NR-1

自動制御

NR-1は、土木工事・建設工事等の汚水を安全かつスピーディに凝集処理した後、河川等に放水もしくは業務用水として再利用できます。自動フロー制御で水の流れをタイマーで調整・管理できます。

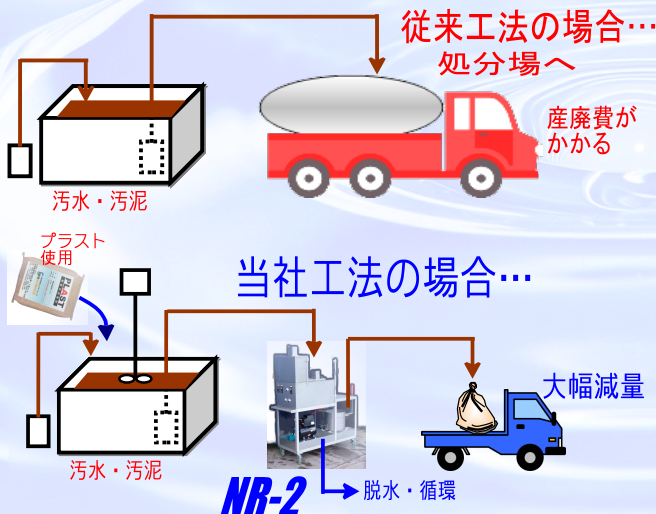
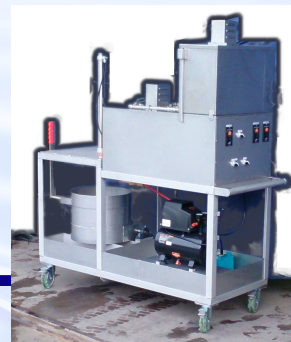
【処理範囲】 汚水回収・攪拌・凝集反応・pH調整・処理水再利用・自動フロー制御 【処理能力】 0.6m³/h 【材質】 ステンレス製
【寸法】 140×140×144cm 2 tトラック積載可能

特許第5787264号

エヌアールツー

汚水処理装置NR-2

【寸法】 47×143×149cm



施行現場の状況、汚泥の状況等に応じ、仮設形態を組み合わせることができます(お手持ちの設備との組み合わせにより、さらに経費を削減できます)。

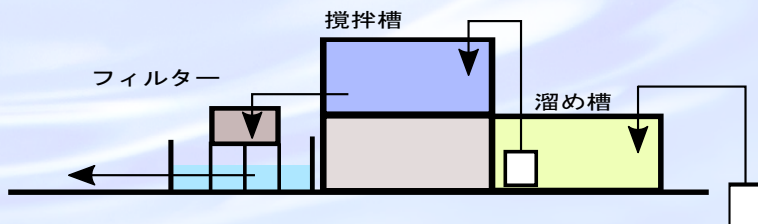
【ベース設計施工】



処理直後の汚泥



浄化された水



港湾工事・護岸工事・トンネル工事で活躍



PLASTが東京都の護岸工事の汚泥処理で活躍。海水を含んだ濃い汚泥を水と固形分に固液分離して、処理できました。

凝集剤PLASTが宮崎県の港湾工事で発生した汚水を浄化しました。

処理した水はpH調整後、海洋に放流できます。



固形分はカチカチに



原水

処理水

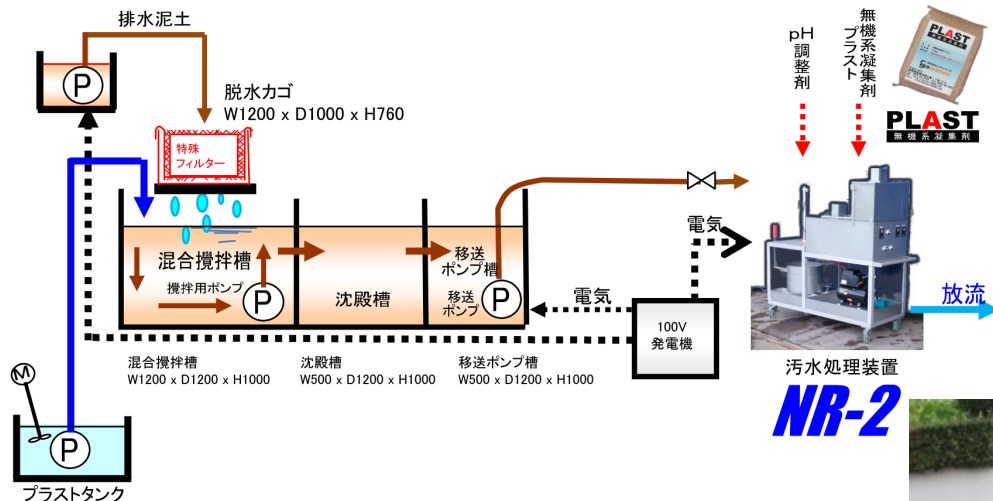
PLASTがトンネル工事において当社が困難だった汚水処理を可能にしました。



**PLASTが
不可能を可能に**



河川護岸工事やボーリング工事でも活躍



宮崎県河川護岸補強対策工事にて。PLASTとNR-2を使用。
工事で発生した黄色い汚泥をNR-2で凝集処理しました。
NR-2の性能を存分に発揮し、工事は無事終了しました。



地中を掘り進めると発生する厄介な濃い汚泥やベントナイト。
凝集剤PLASTは、さく井工事・ボーリング工事で排出される
濃い汚泥やベントナイトの処理でも活躍しています。



汚水処理のことなら お気軽にご相談下さい

サンプル希望の方はご連絡下さい

PLAST
無機系凝集剤

①土木工事分野

- トンネル・ダム・河川改修工事の排水処理 ●河川・湖沼浚渫工事の排水処理
- シールド工法・推進工事・アンカー工事の濁水排水処理 ●カッター工事・アスファルト工事
- コア抜き工事 ●採石場排水処理・砂ろ過・海砂除塩の洗浄水処理等
- 護岸工事の排水処理 ●ボーリング工事 ●ベントナイト排水処理
- コンクリート圧送・コンクリート二次製品工場の排水処理 等

②農林水産分野

- 汚染土壌の改良・農地基盤整備に伴う排水処理 ●アオコ発生の湖沼の水質改善
- 赤潮の除去・養殖場の水質改善 等


③工場・下水分野

- 製鉄・製紙・食品・化学・メッキ工場の排水処理
- 下水・し尿・浄化槽の汚泥処理 その他各種濁水・排水の処理

ぎょうしゅうかくめい

凝集革命

検索

 **ecoscience** 株式会社エコサイエンス

〒880-0924 宮崎市郡司分甲129-1-3 <https://ecosci2008.com>
plast@ecosci2008.com TEL 0985-65-3009 FAX 0985-65-3090